

Magnetgrip Grapple Magnet



elme
MAGNETS

Älmhults EI-Mek AB
Box 24 / Stålgatan 5, 343 21 Älmhult, Sweden
Tel +46 476-150 05

Quality lifting
www.elmemagnets.com

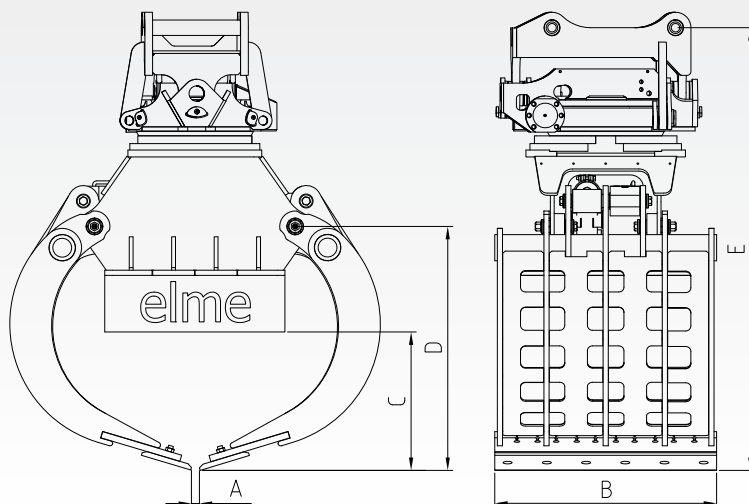
Produktspecifikation elmegripen

Product specifications Grapple Magnet

Grip med inbyggd magnet, idealisk för sortering av byggavfall m.m.
Grapple with integrated magnet. Ideal for sorting waste.



Grip/Grapple	MG 2000	MG 2000 L
Rotator	150 bar - 50 l/min	150 bar - 50 l/min
Grip/Grapple	210 bar - 30 l/min	210 bar - 15 l/min
Magnet		
Drivspänning/Voltage	220V DC	220V DC alt. 24V DC
Effekt/Power	3,2 kw	1,1 kw
Vikt/Weight	1700 kg	1200 kg
A	0-2200 mm	0-2000 mm
B	860 mm	860 mm
C	560 mm	480 mm
D	970 mm	780 mm
E	1700 mm	1560 mm



En trygg eftermarknad

Assured after-sales service

Vi har egen service och reparation, även av andra fabriker på marknaden. Det ska vara tryggt att handla av oss!

We have our own service and repair personnel, who can also work on other suppliers' equipment. That means peace of mind comes as standard when you deal with us.

Vi tillverkar även

We also manufacture

- Överbandsseparatorer / magnetic separators
- Lyftmagneter/ lifting magnets
- Virvelströmsseparatorer / eddy-current separators
- Cylinderseparatorer / cylinder separators
- Planseparatorer / gravity-assisted separators
- Magnetrullar / magnetic belt drives
- Spånseparatorer / swarf separators
- Städsmagneter / magnetic sweepers